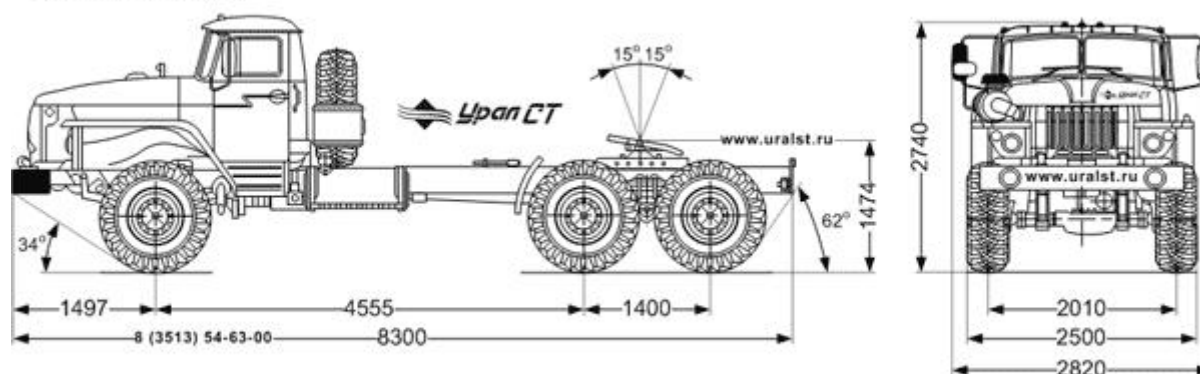


Седельный тягач УСТ 5453 Урал 4320-60

ТЕХНИЧЕСКИЕ ХАРАКТЕРИСТИКИ

Код модели: 4289



Колесная формула	6x6
Параметры масс	
Нагрузка на седельно-сцепное устройство, кг, не более	12 000
Снаряженная масса, кг	8 490
Полная масса, кг	20 715
Полная масса буксируемого полуприцепа, кг, не более	24 085
Полная масса автопоезда, кг, не более	32 800
Распределение нагрузки от тягача полной массы	
На передний мост, кг	5 275
На заднюю тележку, кг	15 440
Двигатель	
Модель	ЯМЗ-65654 (ЕВРО-4)
Тип	дизельный
Мощность двигателя, л.с. (кВт)	230 (169,2)
Топливная система	
Вместимость топливного бака, л	300+210
Коробка передач	
Модель	ЯМЗ-2361

Тип	механическая, 5-ступенчатая
Тормозная система	
Привод тормозной системы	пневматический
Шины	
Модель	Информация по шинам
Размерность шин	425/85 R21
Габаритные размеры	
Длина, мм	8 300
Ширина, мм	2 500
Высота, мм	2 740
Высота ССУ, мм	1 474

ОПИСАНИЕ

Седельный тягач Урал УСТ-5453 предназначен для эксплуатации с полуприцепом по всем видам дорог.

Технические характеристики автотехники, приведенные на данной странице, **носят справочный характер**, т.к. параметры и иные эксплуатационные показатели зависят от желаемой покупателем комплектации транспортного средства.

При этом завод-изготовитель оставляет за собой право изменять технические характеристики автотехники, а также состав и перечень применяемых для ее изготовления комплектующих, если указанные мероприятия направлены на улучшение параметров конструкции, работоспособности автотехники и не изменяют ее назначение.

ДОРАБОТКИ И ОПЦИИ

-->

Код: 6358

Двойное остекление Урал	Двойное остекление кабины а/м Урал (капотный)	13 600 р.
-------------------------	--	-----------

Код: 3807

Двойное остекление КАМАЗ	Двойное остекление кабины а/м КАМАЗ (Термоглас)	29 100 р.
--------------------------	--	-----------

Код: 1371

Утепление кабины	Утепление кабины термоизоляционным материалом ПЕНОФОЛ	12 000 р.
------------------	---	-----------

Код: 3818

Утепление аккумуляторного отсека	Утепление аккумуляторного отсека	1 400 р.
----------------------------------	----------------------------------	----------

Код: 3819

Подогреваемая система подачи топлива	Подогреваемый топливозаборник, обогрев топливопроводов, обогрев фильтров очистки топлива	34 000 р.
--------------------------------------	--	-----------

Код: 4053

Автономный отопитель воздушный ПЛАНАР-4Д-24	напряжение 24 В, мощность 9 / 30 Вт, теплопроизводительность 1 / 3 кВт	33 700 р.
---	--	-----------

Код: 7593

Стекло с электрообогревом	Установка стекла с электрообогревом на Камаз	19 800 р.
---------------------------	--	-----------

Код: 3816

Автономный отопитель Webasto AirTop 2000	Автономный воздушный отопитель на дизельном топливе 2 кВт	66 000 р.
--	---	-----------

Код: 7619

Термокейс	Установка термокейса для АКБ	14 000 р.
-----------	------------------------------	-----------

Код: 2090

Подогрев топливной системы	Подогрев топливной системы	
----------------------------	----------------------------	--

-->

ООО «УралСТ»
г. Миасс, пр. Макеева, 56

www.uralst.ru

8 (3513) 54-63-00 многоканальный
ust@uralst.ru